

## 乾燥空気発生装置

- ・タンク容量 20L で間欠運転させるため効率よく使用できます。
- ・多種多様な用途に適応できるように、ポンプや膜式ドライヤーを変更することで必要な流量、露点などを得ることが可能です。
- ・エアフィルターを通過することにより小さなゴミを取り除き膜式ドライヤーを通過させることにより低露点を実現させます。



### 仕様 (例)

型式	RDAU-02IT20F	RDAU-07IT20F
出力	200W	750W
電源	AC100V 50/60Hz 単相	
運転方式	間欠運転	
最大吐出圧力	0.40MPa	
供給露点	露点 (大気圧下) による流量特性(下記) 単位 : L/min	
約-20℃	10	40
約-50℃	5	30
タンク容量	20L	
フィルターろ過度	5 $\mu$ m、0.3 $\mu$ m、0.01 $\mu$ m	
吐出口径	Rc(PT1/4)	
概略重量	85kg	95kg
使用環境	周囲温度 5~30℃、相対湿度 80%以下	
騒音値	57dB(A)	60dB(A)

※吐出空気の露点温度は吐出圧力、吐出流量、周囲温度によって異なり固定できません。

※起動開始時は定格露点に到達するまで時間がかかるので、初めての起動時、使用後しばらくしてからの起動時の場合は1時間ほど規定流量を流し続けながらの仮運転を実行してください。

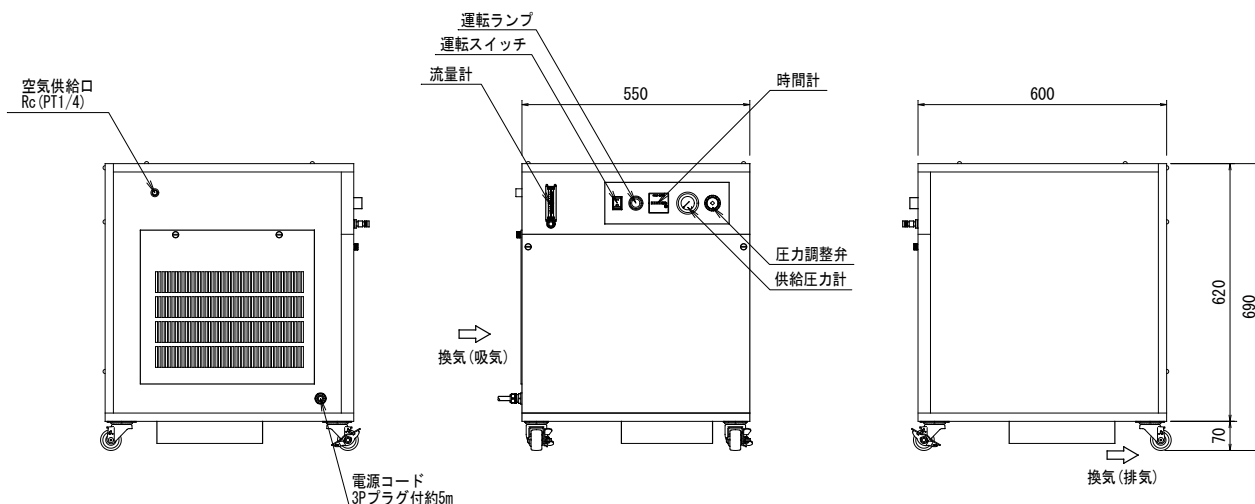
※空気を消費していない状態でも乾燥度を維持する為、定期的に再起動を繰り返します。

※湿度の高い時期の長時間使用はユニット底に水が溜まる場合があります。

※圧力、流量、露点温度などの希望を伺い仕様書を作成します。

※該非判定、環境物質等の調査、証明書等のご対応できません。

## 外觀図 単位：mm



※オプション等により外觀寸法が変わる事があります。

## 使用上の注意事項

- ・直射日光や雨の当たる場所は避け、粉じん・腐食性ガス・毒性ガスのない場所に設置して下さい。
- ・近くに爆発性・引火性ガス・有機溶剤などの可燃物のない場所に設置して下さい。
- ・圧縮機本体は防じん仕様ではありませんので、セメント、砂、ほこりなどじんあいの多い場所では使用しないで下さい。
- ・本体の発錆・寿命の低下の原因になりますので、雨や蒸気などの水分のかかる場所で使用しないで下さい。
- ・ご使用前に取扱説明書をよくお読みのうえ正しくお使い下さい。
- ・製品の改造及び部品の改造は絶対に行わないで下さい。
- ・本製品は日本国内用として製造しております。
- ・定期点検の実施を必ず行って下さい。
- ・記載の仕様及び外觀等は改良のため予告なく変更することがありますので予めご了承下さい。

## 製造・販売元

株式会社エヌテック

〒233-0015 神奈川県横浜市港南区日限山 1-63-13

TEL 045-821-7880

FAX 045-821-7642

MAIL [info@ne-ntec.co.jp](mailto:info@ne-ntec.co.jp)

<http://www.ne-ntec.co.jp>

